

Broszura informacyjna

Zawory elektromagnetyczne sterowane impulsem

typu EV228BW



EV228BW to seria uniwersalnych 2/2-drożnych bistabilnych zaworów elektromagnetycznych sterowanych impulsem.

W przeciwieństwie do standardowych zaworów, EV228BW aby zmienić stan z zamkniętego na otwarty lub odwrotnie wymagają krótkiego (min. 50ms) impulsu napięcia o określonej biegunowości.

Korpus zaworów wykonany z ECO-DZR mosiądzu niezawierającego ołowiu (<0,1%) jest idealny do kontaktu z wodą przeznaczoną do spożycia.

Zgodność z:

- RoHS 2011/65/EU
- PED 2014/68/EU
- LVD 2014/35/EU

Certyfikaty dotyczące wody pitnej:

- Atest higieniczny wydany przez Narodowy Instytut Zdrowia Publicznego – Państwowy Zakład Higieny (PZH)
- Materiały zwilżane zgodnie z BBR, DVGW, 4MS (4 państwa członkowskie Niemcy, Holandia, Francja i Wielka Brytania), KTW oraz W270
- Certyfikat RISE (jednostka notyfikowana 1002) obowiązujący w Danii i Szwecji
- Certyfikat SINTEF obowiązujący w Norwegii
- Kontrola wykonana przez DTI
- Zawory certyfikowane przez Carso według wytycznych ACS, Circulaire 2002/571

Charakterystyka

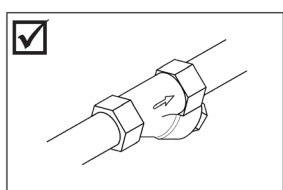
- Przyłącze robocze: G1/2 – G2
- DN15–50
- Współczynnik Kv: 4–40 m³/h
- Ciśnienie różnicowe: 0,3–10 bar
- Materiał korpusu: ECO-DZR mosiądz (zawartość ołowiu < 0,1%)
- Materiał uszczelnień: EPDM
- Nie zużywa energii na podtrzymanie stanu otwarcia lub zamknięcia
- Napięcie zasilające: 12V lub 24V d.c.
- Minimalny czas trwania impulsu niezbędnego do zmiany stanu zaworu: 50ms
- Stopień ochrony: IP67
- Cicha praca cewki

EV228BW to elektrozawory tzw. bistabilne. W przeciwieństwie do standardowych modeli, nie zużywają energii na podtrzymanie stanu otwarcia lub zamknięcia. Sterowane są impulsem napięcia 12V d.c. lub 24V d.c., a otwarcie i zamknięcie następuje poprzez zmianę biegunowości.

Kompletny elektrozawór składa się z korpusu, cewki oraz wtyczki
**Zamawianie -
korpusy EV228BW 15-50**

Przyłącze ISO228/1	Materiał uszczelnień	Gniazdo [mm]	Kv [m ³ /h]	Temperatura medium [°C]	Ciśnienie różnicowe [bar]	Numer katalogowy
G 1/2	EPDM	15	4	0 – 70	0,3 – 10	132U2400
G 3/4	EPDM	20	8	0 – 70	0,3 – 10	132U2402
G 1	EPDM	25	11	0 – 70	0,3 – 10	132U2404
G 1 1/4	EPDM	32	18	0 – 70	0,3 – 10	132U2406
G 1 1/2	EPDM	40	24	0 – 70	0,3 – 10	132U2408
G 2	EPDM	50	40	0 – 70	0,3 – 10	132U2410

¹⁾ Zalecamy stosowanie filtra siatkowego przed elektrozaworem mesh 50 (297 µm)


**Zamawianie -
cewki**

Typ cewki	Napięcie, moc cewki	Opis	Numer katalogowy ¹⁾
BB012DS	12V d.c., 14W	Styki płaskie DIN, stopień ochrony IP00 (wymagany wtyk IP67)	018F7396
BB024DS	24V d.c., 16W	Styki płaskie DIN, stopień ochrony IP00 (wymagany wtyk IP67)	018F7397

¹⁾ Wtyk IP67 - numer katalogowy: **042N1256**

Dane techniczne

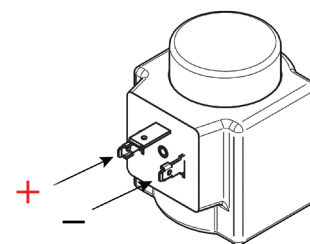
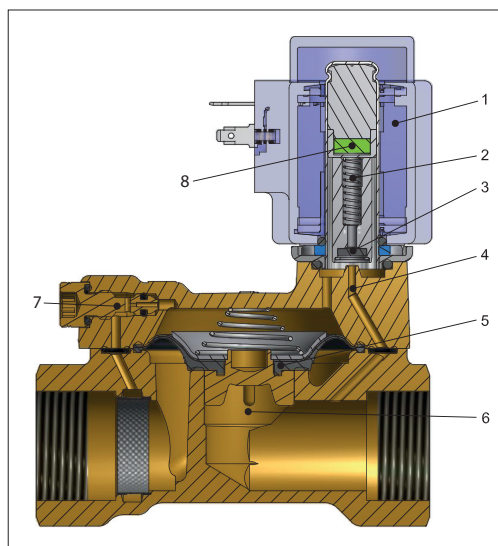
Typ	EV228BW 15	EV228BW 20	EV228BW 25	EV228BW 32	EV228BW 40	EV228BW 50
Czas otwierania [ms] ¹⁾	40	40	300	1000	1500	5000
Czas zamykania [ms] ¹⁾	350	1000	1000	2500	4000	10000

¹⁾ Podane czasy są orientacyjne i odnoszą się do wody. Dokładne czasy otwierania i zamykania zaworów zależą od rodzaju i ciśnienia medium. Czas otwierania/zamykania można zmienić poprzez wymianę kryzy otworu wyrównawczego.

Montaż	Wymagany montaż w pozycji poziomej z cewką skierowaną ku górze.		
Maksymalne ciśnienie robocze	10 bar		
Temperatura otoczenia	Do 50 °C		
Lepkość	Maks. 50 cSt		
Materiały	Korpus zaworu	ECO mosiądz	CW724R
	Zwora	Stal nierdzewna	W.no. 1.4105 / AISI 430 FR
	Tuleja zwory	Stal nierdzewna	W.no. 1.4306 / AISI 304 L
	Ogranicznik zwory	Stal nierdzewna	W.no. 1.4105 / AISI 430 FR
	Sprężyny	Stal nierdzewna	W.no. 1.4310 / AISI 301
	Otwór wyrównawczy	ECO mosiądz	CW724R
	O-ring	EPDM	
	Płytkę zaworu	EPDM	
Membrana	EPDM		

Zawory elektromagnetyczne sterowane impulsem typu EV228BW

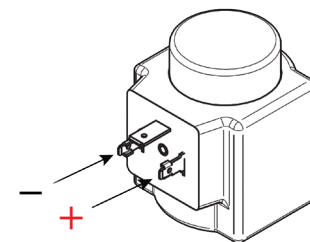
Zasada działania



Minimalny czas trwania impulsu napięcia zasilającego: 50ms

Kiedy minus impulsu napięcia zasilającego podany jest na zacisk prawy, a plus na zacisk lewy, sprężyna zwory (2) dociska zworę do gniazda otworu pilotowego (4). Poprzez otwór wyrównawczy (7) medium dostaje się nad membranę (5). W momencie, gdy ciśnienie nad membranę osiągnie wartość ciśnienia pod membranę, czyli będzie równe ciśnieniu na wlocie zaworu, sprężyna dociśnie membranę do gniazda zaworu, zamykając przepływ przez otwór główny (6). Zawór pozostanie w pozycji zamkniętej do momentu zmiany biegunowości zasilania cewki.

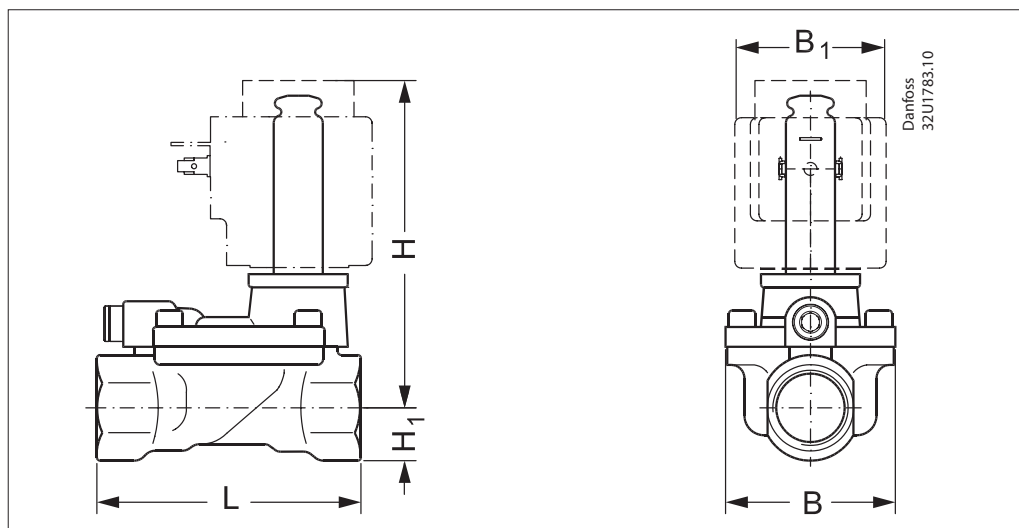
Poz.	Opis
1	Cewka
2	Sprężyna zwory
3	Płytkę zaworu
4	Otwór pilotowy
5	Membrana
6	Gniazdo zaworu
7	Otwór wyrównawczy
8	Magnes stały



Kiedy plus impulsu napięcia zasilającego podany jest na zacisk prawy, a minus na zacisk lewy, zwora unosi się i przepływ przez otwór pilotowy (4) zostaje otwarty. Ponieważ średnica otworu pilotowego jest większa niż średnica otworu wyrównawczego (7) ciśnienie medium nad membranę (5) maleje - co powoduje uniesienie się membrany, a w konsekwencji otwarcie przepływu przez otwór główny. Zawór pozostanie otwarty dopóki, dopóty ciśnienie różnicowe będzie wyższe niż 0,3bar oraz nie zostanie podany impuls zasilania o zmienionej biegunowości.

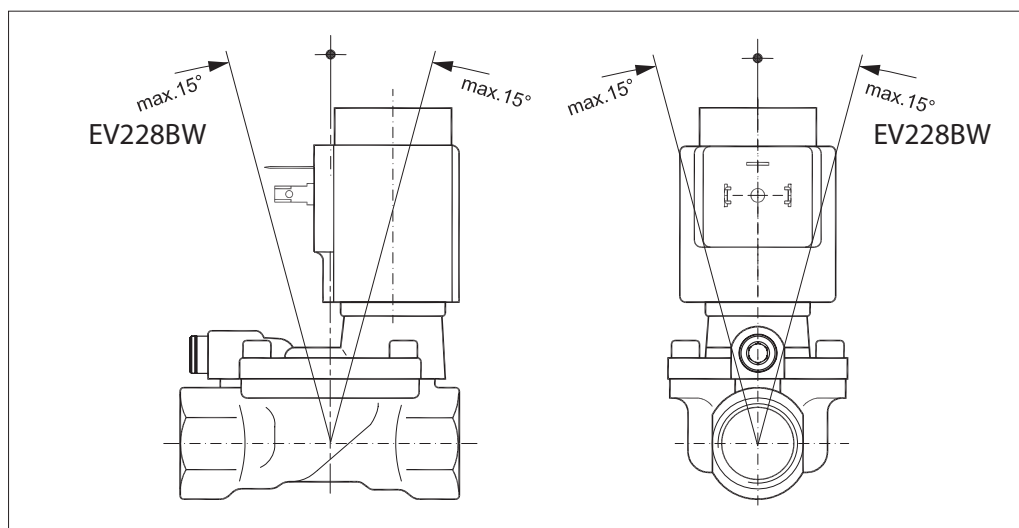
Zawory elektromagnetyczne sterowane impulsem typu EV228BW

Wymiary i masa



Typ	L mm	B mm	B ₁ mm	H mm	H ₁ mm	Masa (bez cewki) kg
EV228BW DN15	80	52	46	99	15	0,7
EV228BW DN20	90	58	46	103	18	0,9
EV228BW DN25	109	70	46	113	22	1,3
EV228BW DN32	120	82	46	120	27	2,0
EV228BW DN40	130	95	46	129	32	3,0
EV228BW DN50	162	113	46	135	37	4,8

Pozycja montażu



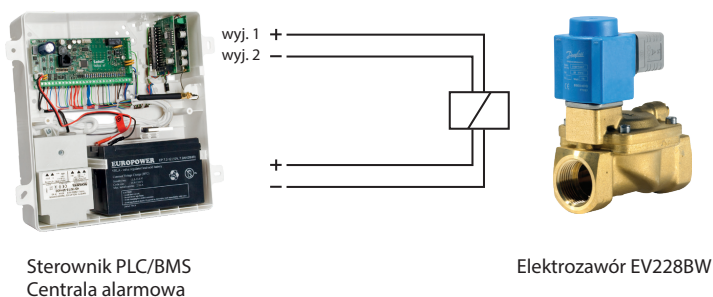
Zawory elektromagnetyczne sterowane impulsem typu EV228BW

Możliwe rozwiązania sterowania zaworem EV228BW:

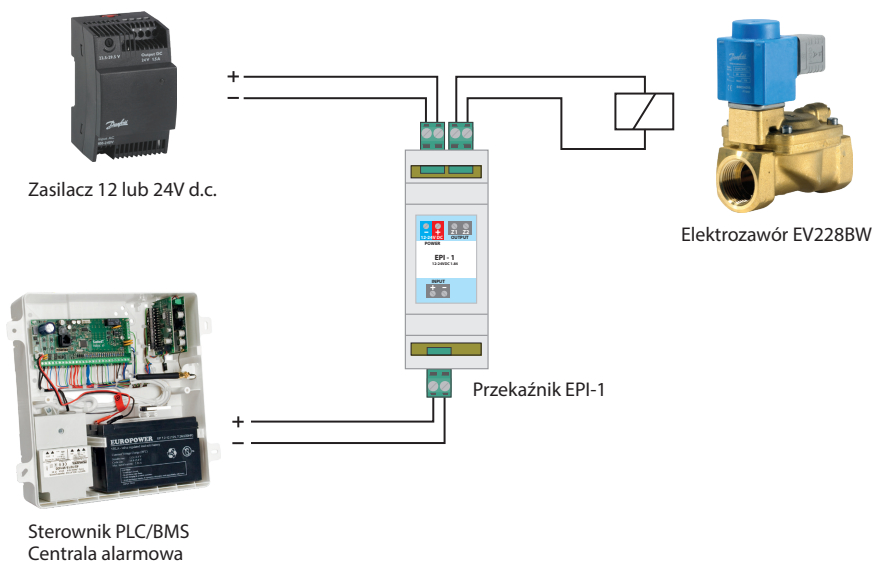
- centrala alarmowa np. Satel (wymagane wykorzystanie dwóch wyjść centrali) - schemat 1
- dedykowany przekaźnik jak np. EPI-1 firmy Nowoster - schemat 2, 3
- zawory EV228BW stosowane są w systemie przeciwwaleniowym Grodno USM® (szczegóły na stronie www.danfoss.pl)

Przykładowe schematy podłączenia

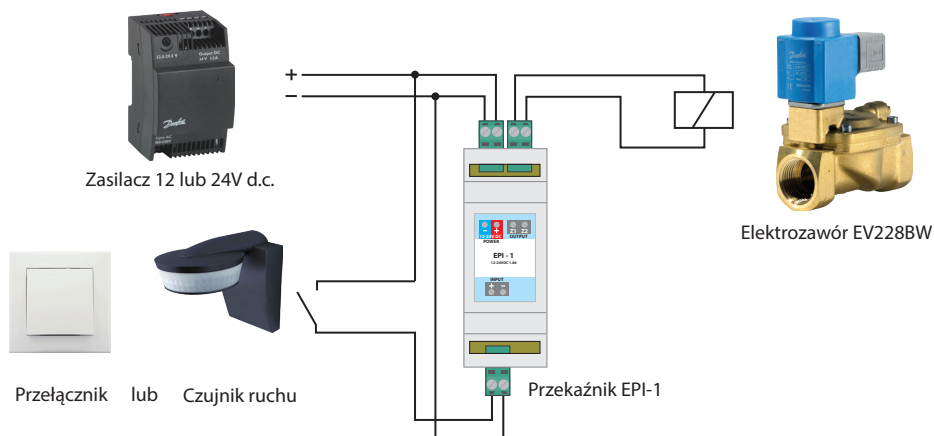
Schemat 1



Schemat 2



Schemat 3

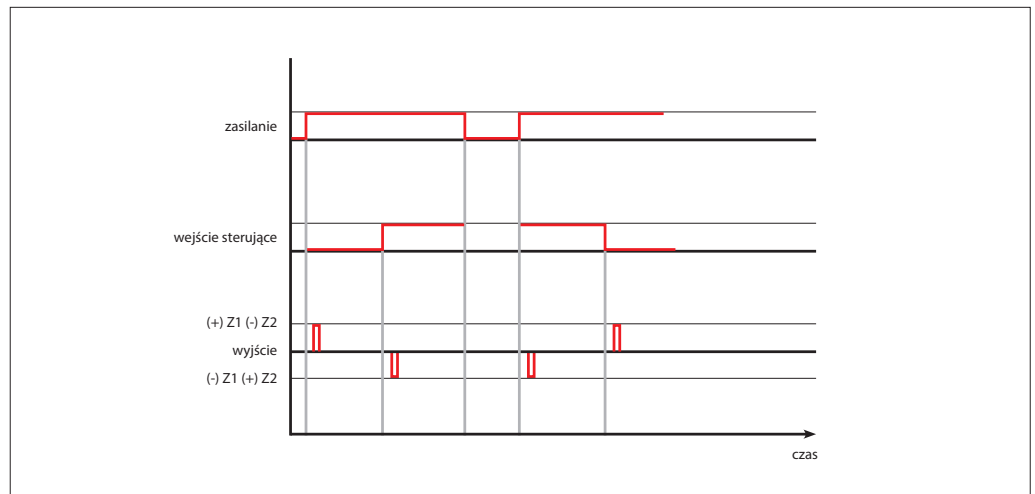


Elektroniczny przekaźnik impulsowy EPI-1 służący do sterowania pracą zaworów bistabilnych EV228BW

EPI-1 - zasada działania

Przekaźnik posiada zaciski do podłączenia napięcia zasilającego 12V lub 24V d.c., zaciski wejściowe, sterujące pracą oraz zaciski wyjściowe (Z1-Z2) służące do podłączenia cewki zaworu EV228BW. Układ uruchamia się z opóźnieniem 0,5 sekundy po podaniu napięcia zasilającego. Po zmianie stanu na wejściu sterującym, zmiana stanu na wyjściu Z1-Z2 (zaciski cewki) następuje z opóźnieniem 0,5s. Impuls na zaciski cewki Z1-Z2 trwa 0,5s i jest powtarzany co godzinę.

Producentem przekaźnika EPI-1 jest firma Nowoster; biuro@nowoster.pl; 510-418-836
Powstał on we współpracy między Danfoss a Nowoster.



Dioda statusowa:

Światło ciągle	Start zasilania/ Impuls napięciowy na wyjściu Z1- Z2 zgodnie ze stanem wymuszonym na wejściu sterującym.
Miganie co 1 sek.	Stan niski na wejściu sterującym.
Miganie co 0,5 sek.	Stan wysoki na wejściu sterującym.
Miganie co 0,2 sek.	Zwarcie na wyjściu Z1-Z2 / Przegrzanie układu
Dioda nie świeci	Brak zasilania / Uszkodzenie / Zadziałał bezpiecznik wewnętrzny